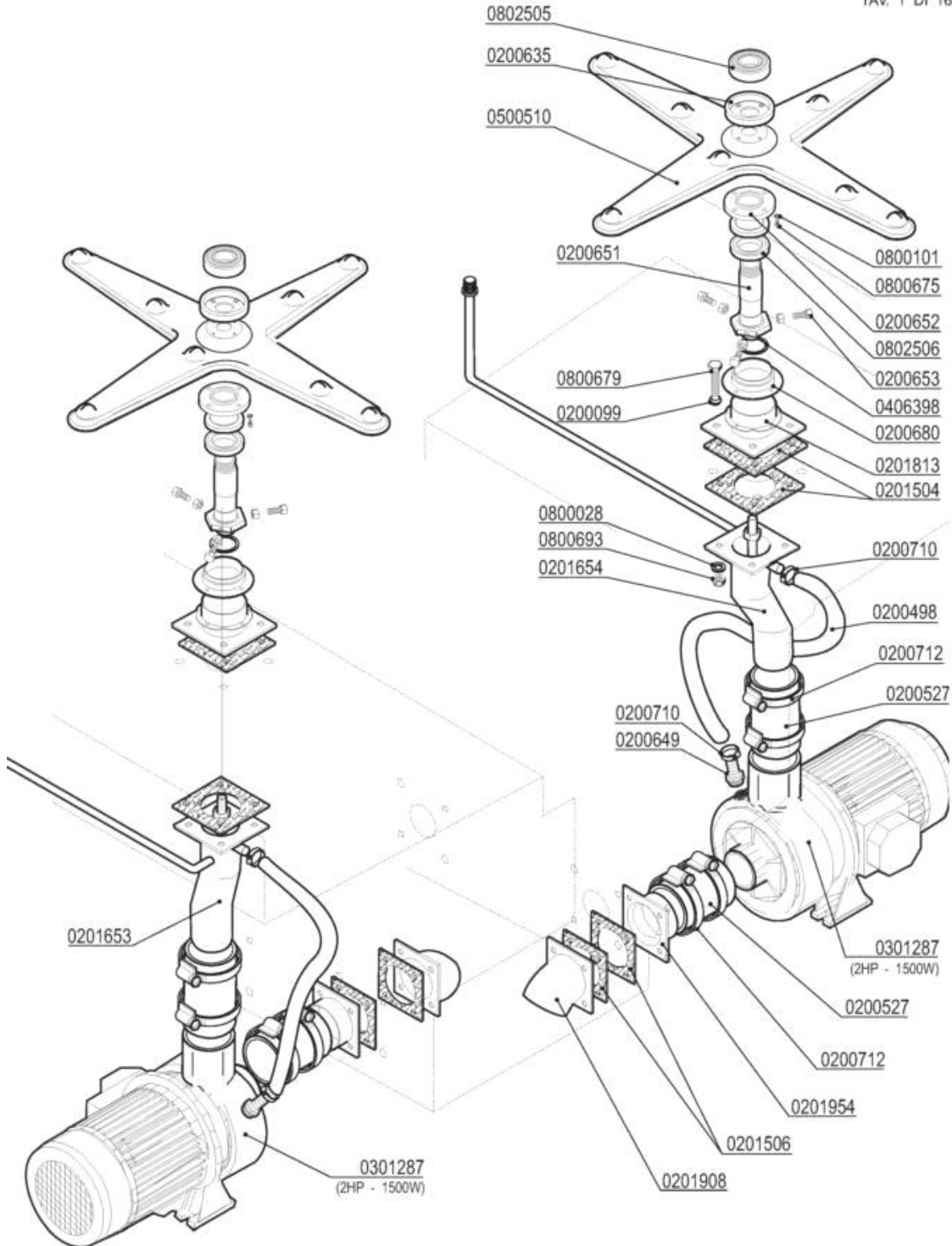



- 1 LAVAGGIO INFERIORE
- 2 LAVAGGIO SUPERIORE
- 3 VASCA LAVAGGIO
- 4 GRUPPO RISCIAQUO
- 5 GRUPPO BOILER DISTRIBUZIONE ACQUA
- 6 QUADRO ELETTRICO
- 7 CASS. ELETTR. AUSILIARIA
- 8 SPORTELLO
- 9 SPORTELLO
- 10 GUIDE E FILTRI
- 11 BASAMENTO
- 12 CARROZZERIA CAPOTTA
- 13 CARROZZERIA CAPOTTA
- 14 GRUPPO BREAK TANK/CVP-M
- 15 CARROZZERIA CVP-M
- 16 CARROZZERIA CAPOTTA

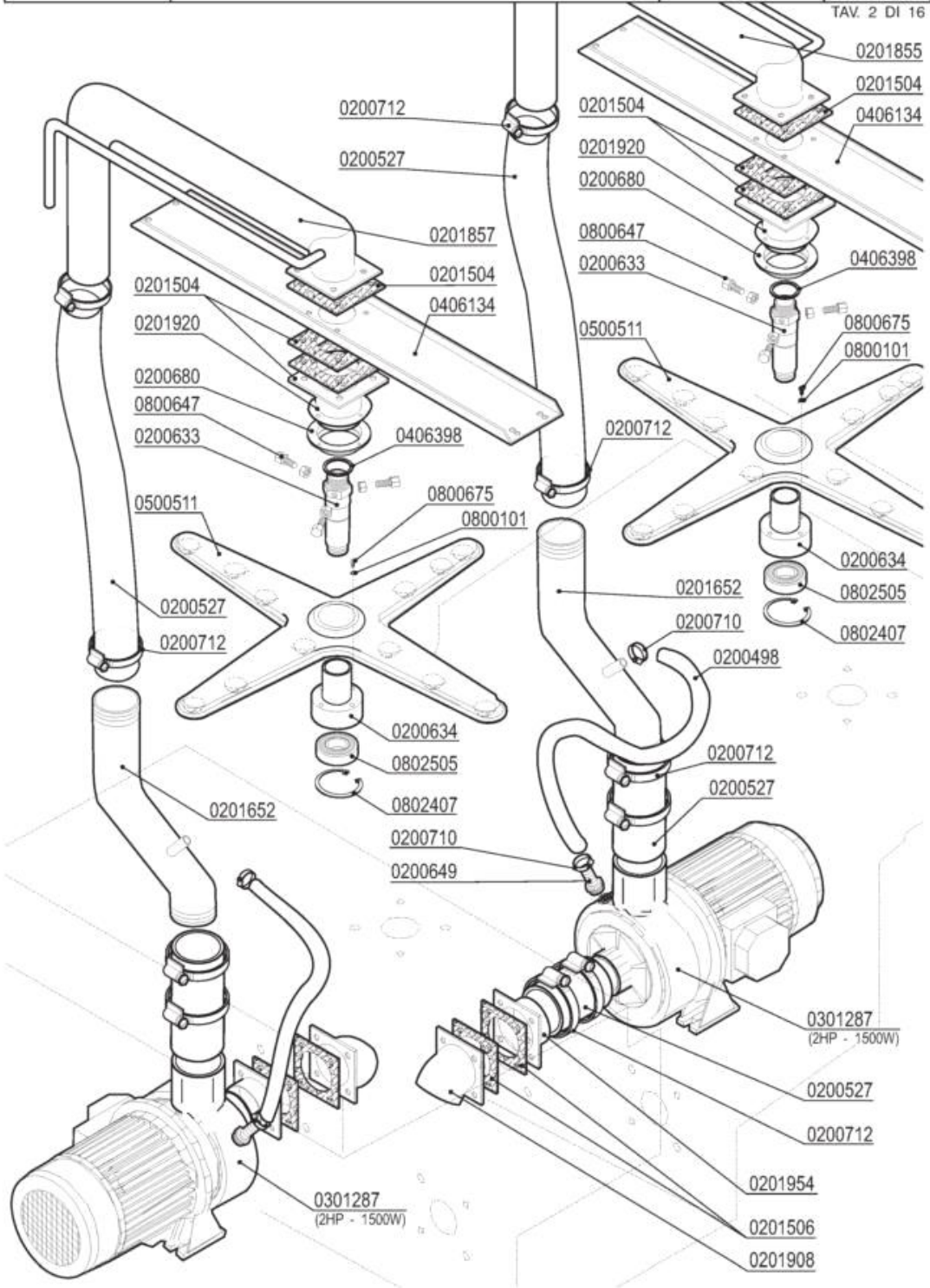
	LAVAGGIO INFERIORE - LAVAGE INFERIEUR LOWER WASHING - UNTERER WASCHROHR LAVADO INFERIOR	MOD	TAV.
		LP31-ek LP38-ek	1 G ED. 01/2014 TAV. 1 DI 16



LAVAGGIO INFERIORE


Codice	Descrizione	
0200099	Guarnizione Nyltite M8	
0200498	Tubo gomma 20 bar 13x23	
0200527	Tubo RADIOR d.i.60	
0200635	Bussola porta cuscinetto LP 4426	
0200649	Portagomma ricircolo pompe DWO 5002	
0200651	Perno mul.lavaggio inferiore LP 5021	
0200652	Bussola centraggio mul.lav.inf. LP 5023	
0200653	Vite centraggio mulin.lav.inf.LP 5143	
0200680	Bussola mulinello lavaggio sup.LP 6977	
0200710	Fascetta robusta 14-27/12.7	
0200712	Fascetta robusta 52-76/12.7	
0201504	Guarnizione 100x100xsp.3 F.61 Matic 3966	
0201506	Guarnizione 100x100xsp.3 F.72 3451	
0201813	Flangia interna mul.lav.LP 4405-3966	
0201908	Manicotto inox lavaggio M39 3452-3451	
0201954	Flangia esterna pompa HP2 LP6	
0301287	Elettropompa DWO 200 400/3/50 LP6-LP8	
0406398	Anello distanziale perno risc. LP 7469	
0500510	Mulinello lavaggio LP 4B-8F NSF	
0800028	Rondella piana inox d.8	
0800101	Rondella dentellata inox d.4	
0800675	Vite inox TEM4x12	
0800679	Vite inox TEM8X30	
0800693	Dado OT M8	
0802505	Cuscinetto inox 6204H2RS mulinello LP	
0802506	Cuscinetto inox 68042HRS mul.lav.inf.LP	

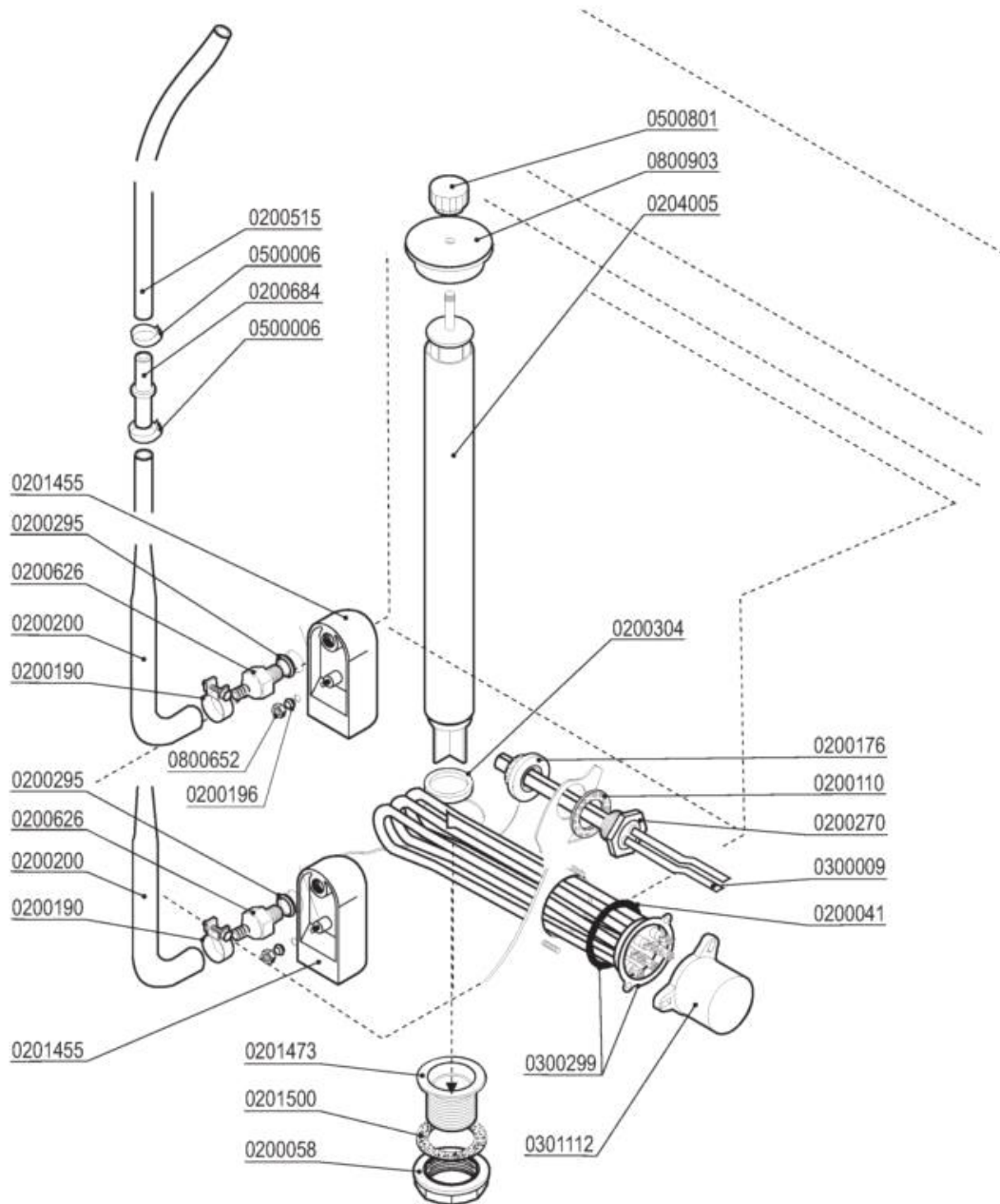
	LAVAGGIO SUPERIORE - LAVAGE SUPERIEUR UPPER WASHING - OBERER WASCHROHR LAVADO SUPERIOR	MOD.	TAV.
		LP31-ek LP38-ek	2 G ED. 01/2014 TAV. 2 DI 16



LAVAGGIO SUPERIORE

Codice	Descrizione	
0200498	Tubo gomma 20 bar 13x23	
0200527	Tubo RADIOR d.i.60	
0200633	Perno supporto mulinello lav.LP 4388	
0200634	Bussola centrale mul. lav. sup. LP 5023	
0200649	Portagomma ricircolo pompe DWO 5002	
0200680	Bussola mulinello lavaggio sup.LP 6977	
0200710	Fascetta robusta 14-27/12.7	
0200712	Fascetta robusta 52-76/12.7	
0201504	Guarnizione 100x100xsp.3 F.61 Matic 3966	
0201506	Guarnizione 100x100xsp.3 F.72 3451	
0201855	Condotta lavaggio est.dx LP 4729-3966	
0201857	Condotta lavaggio est.LP31 4730-3966	
0201908	Manicotto inox lavaggio M39 3452-3451	
0201920	Flangia int.superiore x mul.lav.LP 4726	
0201954	Flangia esterna pompa HP2 LP6	
0301287	Elettropompa DWO 200 400/3/50 LP6-LP8	
0406134	Rinforzo superiore lavaggio est.LP 4718	
0406398	Anello distanziale perno risc. LP 7469	
0500511	Mulinello lavaggio LP 4B-12F NSF 2966/A	
0800101	Rondella dentellata inox d.4	
0800647	Vite centraggio perno mul.lav.LP 5014	
0800675	Vite inox TEM4x12	
0802505	Cuscinetto inox 6204H2RS mulinello LP	

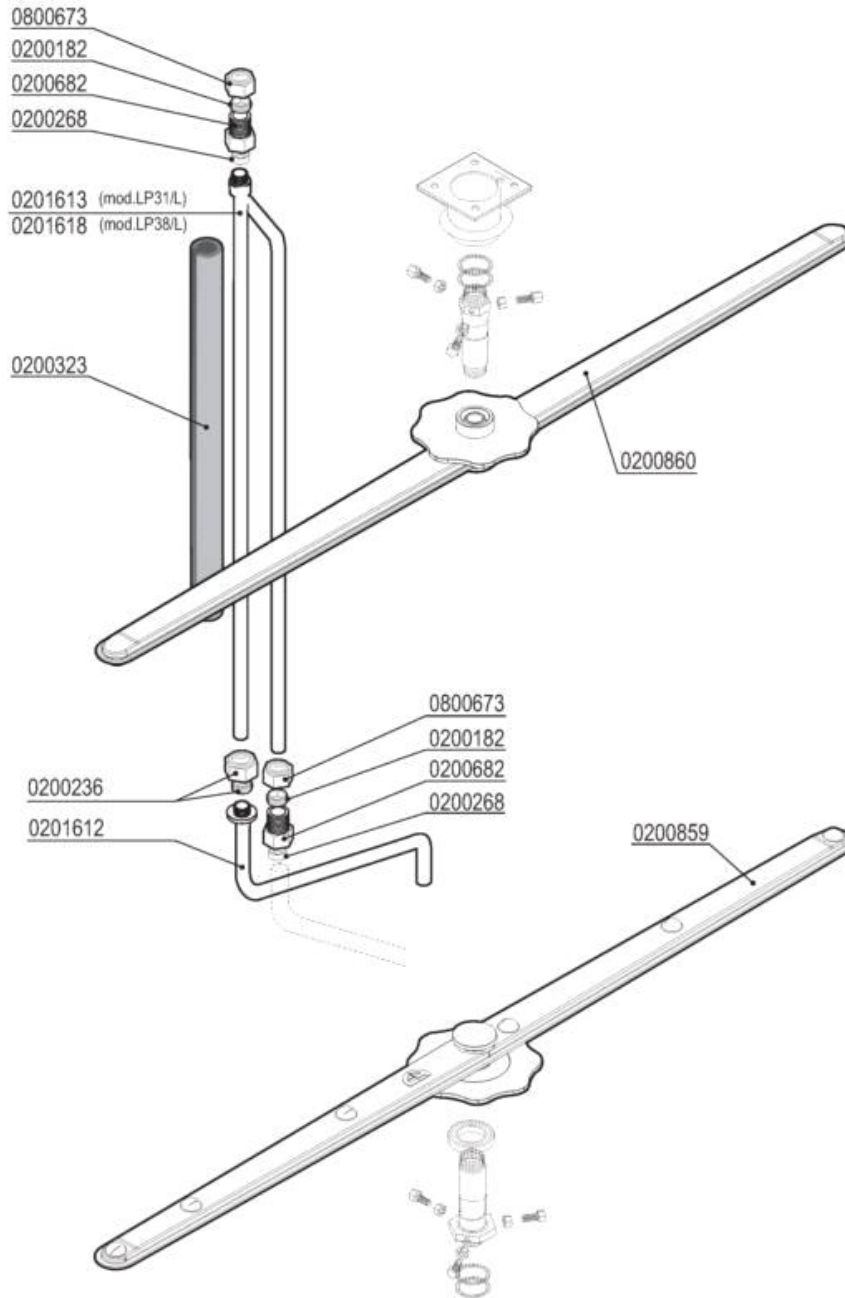
	VASCA LAVAGGIO - CUVE LAVAGE WASH TANK - WASCHTANKROHR - GRUPO CUBA	MOD	TAV.
		LP31-ek LP38-ek	3 G ED. 01/2014 TAV. 3 DI 16



VASCA LAVAGGIO

Codice	Descrizione	
0200041	OR 6225 resistenza boiler	
0200058	Ghiera 1" 1/2	
0200110	Guarnizione piana 31x21x2	
0200176	Dado 1/2" 2190	
0200190	Fascetta collare benzina 13x15	
0200196	Guarnizione Nyltite M3	
0200200	Tubo a pipa per pressostato	
0200270	Guaina 1/2" ES25 doppia 7x8x120	
0200295	Guarnizione Nyltite M12	
0200304	Guarnizione silicone scarico LINEAR	
0200515	Tubo pressostato 4,2x10,4	
0200626	Portagomma trappola aria ELLE 3381	
0200684	Raccordo tubo pressostato 7146	
0201455	Trappola d'aria anteriore L=85 mm	
0201473	Piletta scarico LP-Matic-Linear 2396	
0201500	Guarnizione piletta scarico MATIC 10 LA	
0204005	Troppopieno LP31-PT1500 5841	
0300009	Molla a frizione Rif.134	
0300299	Resistenza 9000W 230/400V flangia inox	
0301112	Copriresistenza 1 elemento 3x6mm	
0500006	Fascetta SNP2/CLIC 11,5-13,5	
0500801	Volantino troppopieno M8	
0800652	Dado inox autobloccante M3	
0800903	Coperchio troppopieno Matic 3924/A	


	GRUPPO RISCIAQUO - COMPOSANTS RINCAGE RINSE COMPONENTS - NACHSPÜLROHR ACLARADO	MOD.	TAV.
		LP31-ek LP38-ek	4 G ED. 01/2014 TAV. 4 DI 16

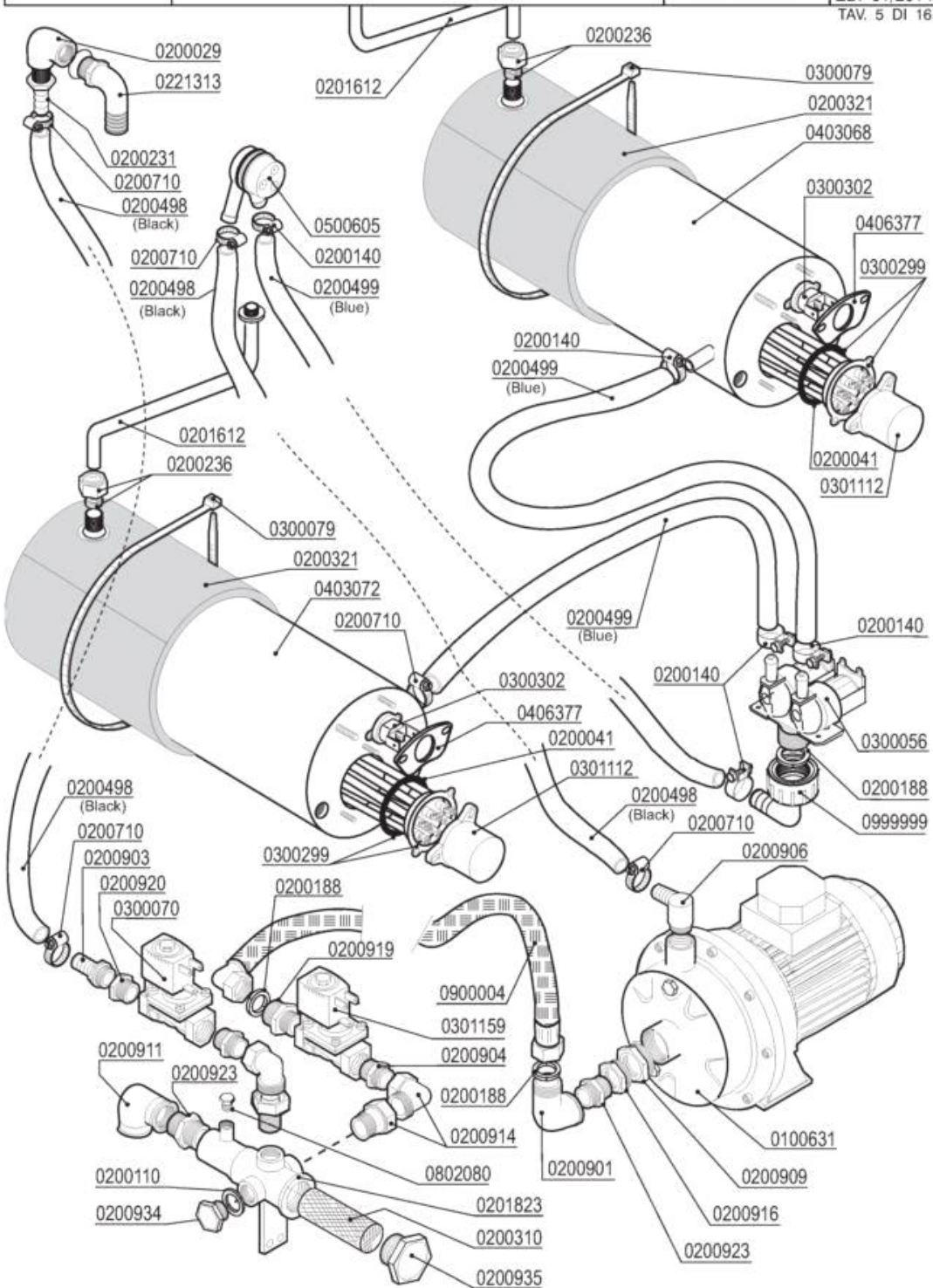


GRUPPO RISCIAQUO

Codice	Descrizione	
0200182	Bicono OT 3/8"x12 1311-92	
0200236	Dado bicono 1/2"x16	
0200268	Bicono TEFLON 3/8"x12	
0200323	Tubo isolante 12X6 pretagliato	
0200682	Dado raccordo 3/8"x27 7002	
0200859	Mulinello risc. inox inferiore P700-PT850	
0200860	Mulinello risc. inox superiore LP	
0800673	Dado bicono ottone 3/8"x12	

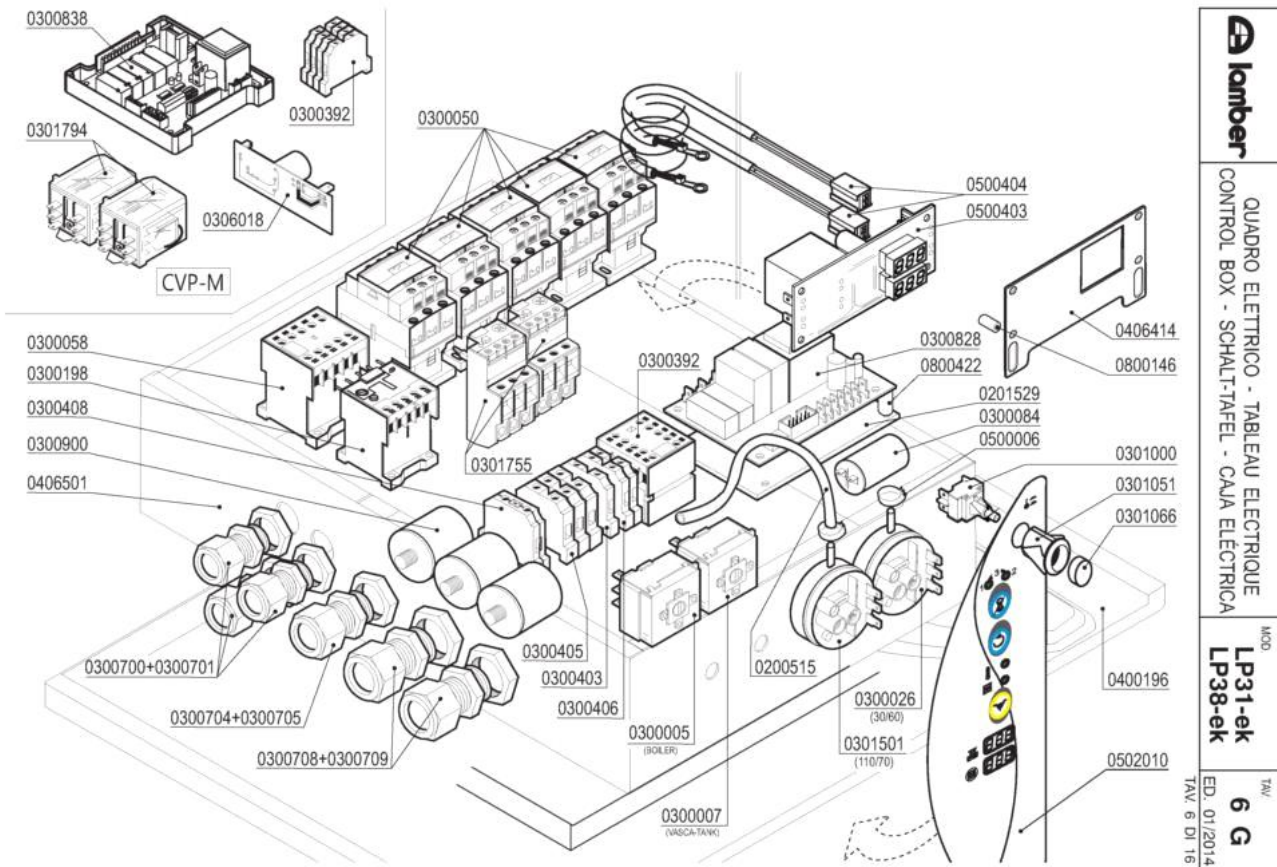
GRUPPO BOILER DISTRIBUZIONE ACQUA

	GRUPPO BOILER DISTRIBUZIONE ACQUA SURCHAUFFEUR - BOILER - BOILER	MOD.	TAV.
		LP31-ek LP38-ek	5 G
		ED. 01/2014 TAV. 5 DI 16	



GRUPPO BOILER DISTRIBUZIONE ACQUA

Codice	Descrizione	Prezzo (EUR)
0100631	Elettropompa HP 0,75 CDX/A 120-07	
0200029	Gomito 3/4" PP 2250	
0200041	OR 6225 resistenza boiler	
0200110	Guarnizione piana 31x21x2	
0200140	Fascetta collare 17x19	
0200188	Guarnizione gomma 25x16x2	
0200231	Portagomma 3/4"Mx12 2130	
0200236	Dado bicono 1/2"x16	
0200310	Filtro collettore ETV Matic-Linear	
0200321	Coibentazione boiler 9lt 2129	
0200498	Tubo gomma 20 bar 13x23	
0200499	Tubo gomma 12x19,5 food quality	
0200710	Fascetta robusta 14-27/12.7	
0200901	Gomito OT 3/4 MF	
0200903	Portagomma OT 1/2x16	
0200904	Nipplo OT 1/2	
0200906	Portagomma OT a gomito 1/2x15	
0200909	Riduzione OT 1"1/4M-1"F	
0200911	Gomito OT 3/4 FF	
0200914	Bocchettone curvo OT 1/2" MF	
0200916	Riduzione OT 1M-3/4F	
0200919	Nipplo ridotto OT 3/4-1/2	
0200920	Manicotto ridotto OT 3/4M-1/2F	
0200923	Nipplo OT 3/4	
0200934	Tappo OT 1/2" Maschio	
0200935	Tappo OT 1"	
0201823	Collettore 2ETV Matic 2978	
0221313	Portagomma a gomito 3/4"Mx25	
0300056	Elettrovalvola doppia	
0300070	Elettrovalvola 3/4" FF 24V	
0300079	Fascetta coib. boiler 5231-540-78	
0300299	Resistenza 9000W 230/400V flangia inox	
0300302	Termostato unipolare riarmo 105° BN5	
0301112	Copriresistenza 1 elemento 3x6mm	
0301159	Elettrovalvola 1/2" 230V ottone	
0406377	Piastrina termostato boiler DSP 7267	
0500605	Valvola rompivuoto DVGW GD	
0802080	Tappo ottone 1/8" maschio 3361	
0900004	Tubo carico inox 3/4" A81-P700	
0999999	Portag.gomito/ghiera 3/4x12 2121	



lamber

QUADRO ELETTRICO - TABLEAU ELECTRIQUE
CONTROL BOX - SCHALT-TAFEL - CAJA ELECTRICA

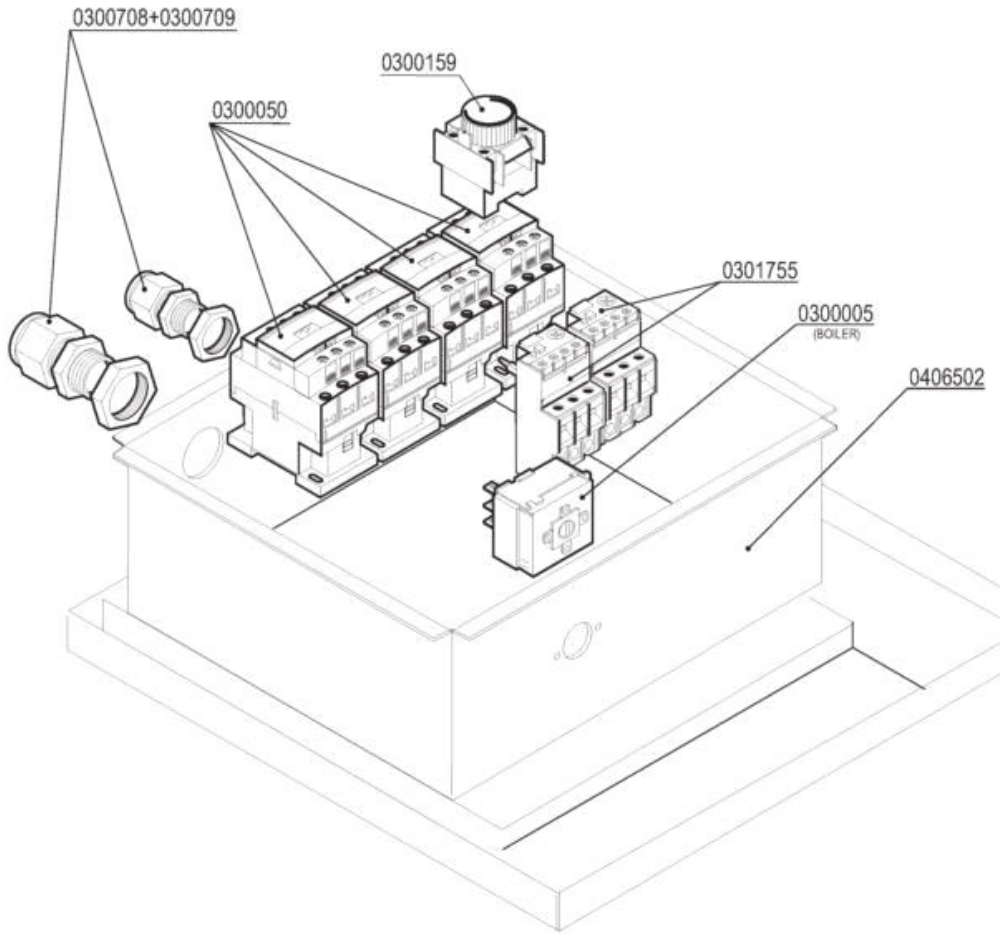
MOD
LP31-ek
LP38-ek

TAV/
6 G
ED. 01/2014
TAV. 6 DI 16

QUADRO ELETTRICO

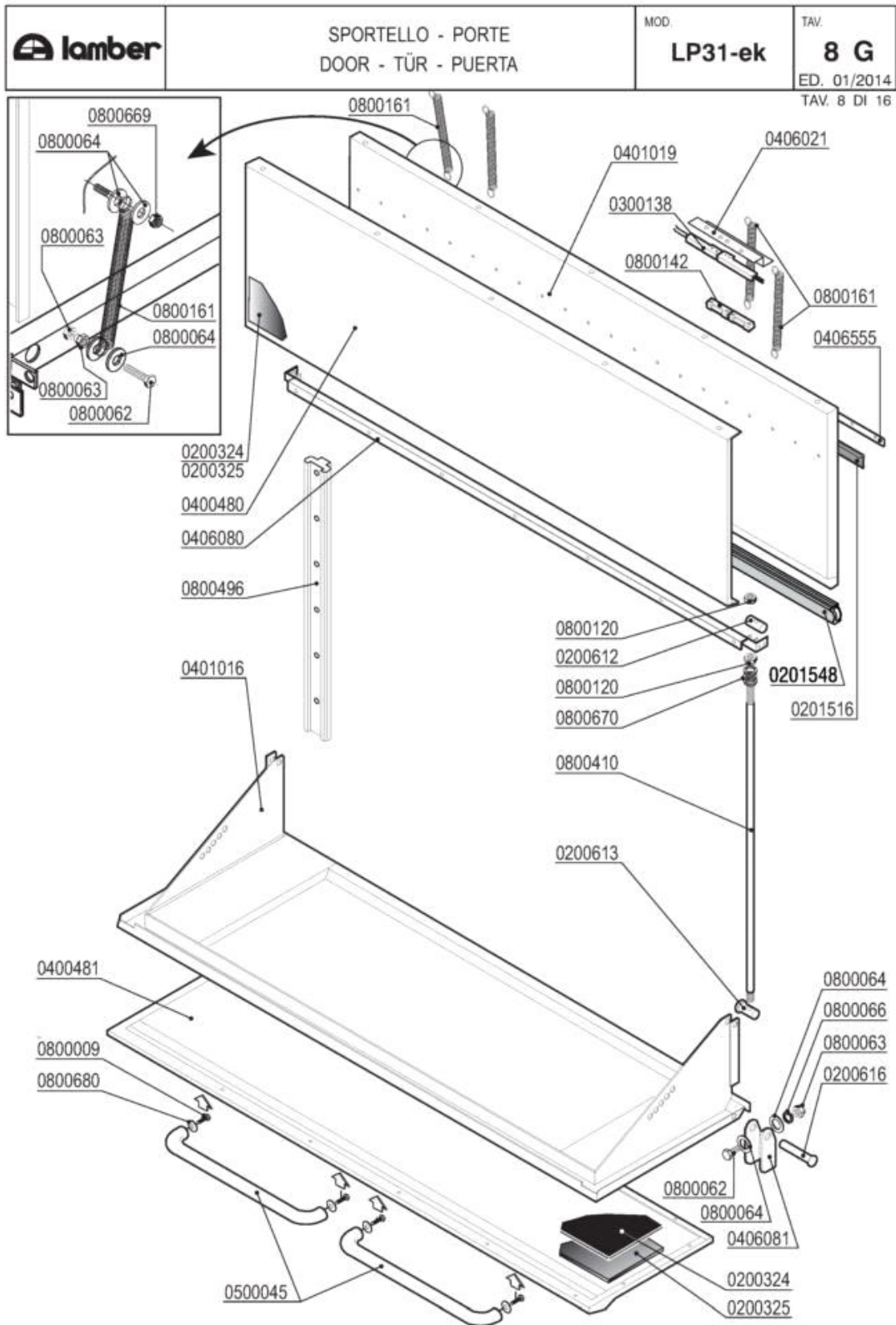
Codice	Descrizione	
0200515	Tubo pressostato 4,2x10,4	
0201529	Piastrina isolante timer 7461	
0300005	Termostato 90°C c.2000 1NONC boiler IMIT	
0300007	Termostato 80°C c.2100V.1NANC vasca IMIT	
0300026	Pressostato 60/30 16A 1NONC	
0300050	Contattore 25A 4NO 230V 50Hz 2172	
0300058	Contattore 20A 4NO 230V LC1-K0610M7 TEL.	
0300198	Relé termico 1,8-2,6 16A	
0300392	Contattore 16A 3NO1NC AUX LS07.01	
0300403	Morsetto 6 mmq neutro blu	
0300405	Morsetto 16mmq marrone	
0300406	Morsetto 4 mmq rosso	
0300408	Morsetto 16 mmq terra giallo-verde	
0300700	Pressacavo PG 13,5	
0300701	Controdado PG13,5	
0300704	Pressacavi "HEICO" PG21	
0300705	Controdado PG21 "HEICO"	
0300708	Pressacavo PG29	
0300709	Controdado PG29	
0300828	Timer elettronico LP6-31/PT850-1500-ek	
0300838	Timer LP-CVP SRS-ASP	
0300900	Filtro antidisturbo 411135001	
0301000	Interruttore bip. 0V 2N0 16 amp COMPLETO	
0301051	Supporto tasto ovale	
0301066	Tasto verde ovale	
0301501	Pressostato 110/70	
0301755	Relé termico LR2D1308 2,5-4A	
0301794	Relé FINDER 2NA 16A 230/50	
0306018	Scheda buzzer LC305-CV	
0400196	Pannello anteriore/comando DX LP31 7863	
0406414	Squadretta termom.elettronici L25 7658	
0406501	Cassetta comando LP6/PT850 2364	
0500006	Fascetta SNP2/CLIC 11,5-13,5	
0500403	Termometro doppio elettronico 230V	
0500404	Sonda termometro elettronico	
0502010	Tastiera membrana LP31 LAMBER	
0800146	Distanziale AVP M3x10 term.digit.GI.	
0800422	Distanziale filettato FF01 4080 15	

	CASS. ELETTR. AUSILIARIA-BOÎTE ELECTRIQUE AUXILIAIRE AUXILIARY CONTROL BOX - ELEKTRO SCHALTAFEL CAJA ELÉCTRICA	MOD.	TAV.
		LP31-ek LP38-ek	7 G ED. 01/2014 TAV. 7 DI 16



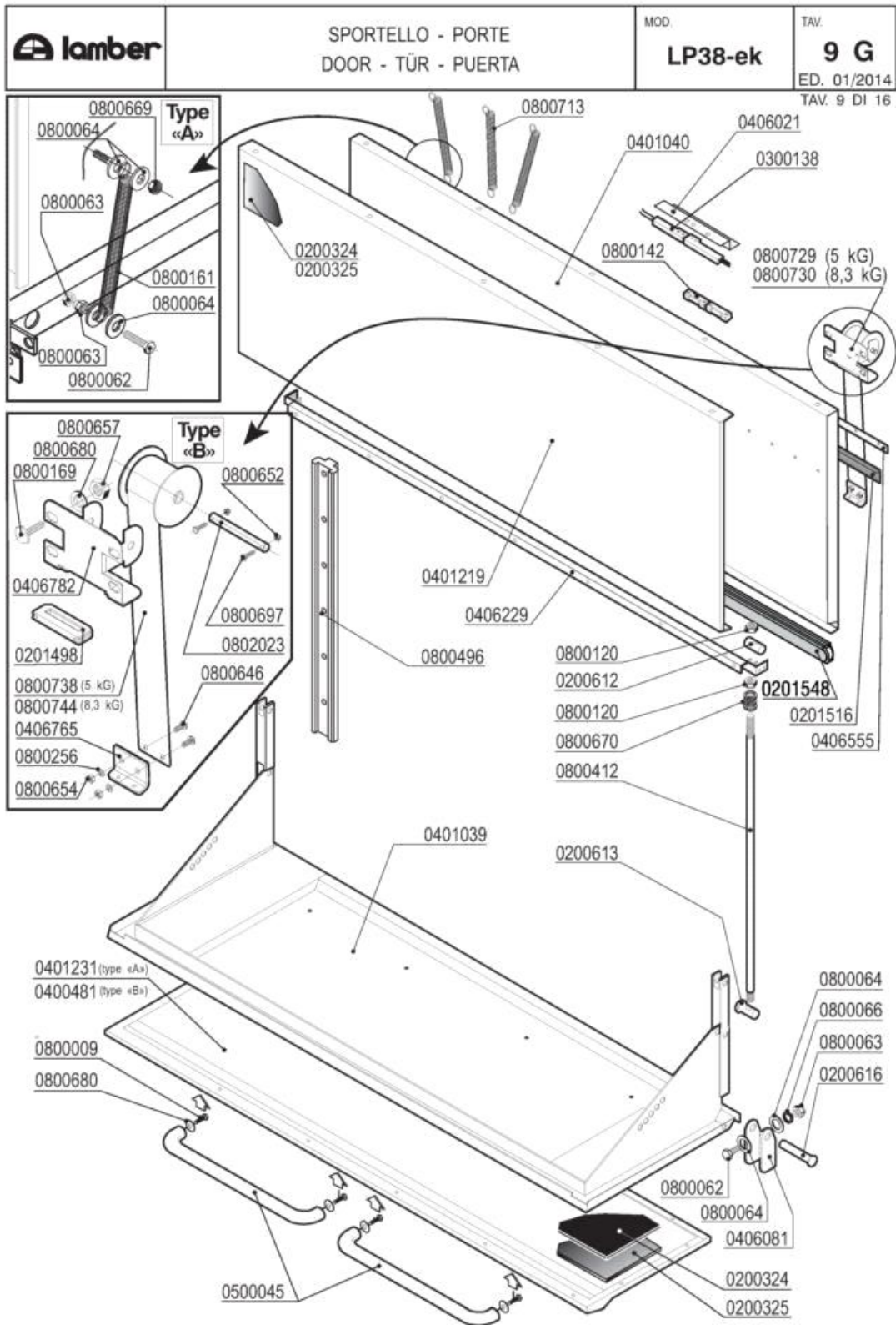
CASS. ELETTR. AUSILIARIA

Codice	Descrizione	
0300005	Termostato 90°C c.2000 1NONC boiler IMIT	
0300050	Contattore 25A 4NO 230V 50Hz 2172	
0300159	Bobina temporizz.rit.acc.1-30" LA2DT2	
0300708	Pressacavo PG29	
0300709	Controdado PG29	
0301755	Relé termico LR2D1308 2,5-4A	



SPORTELLI

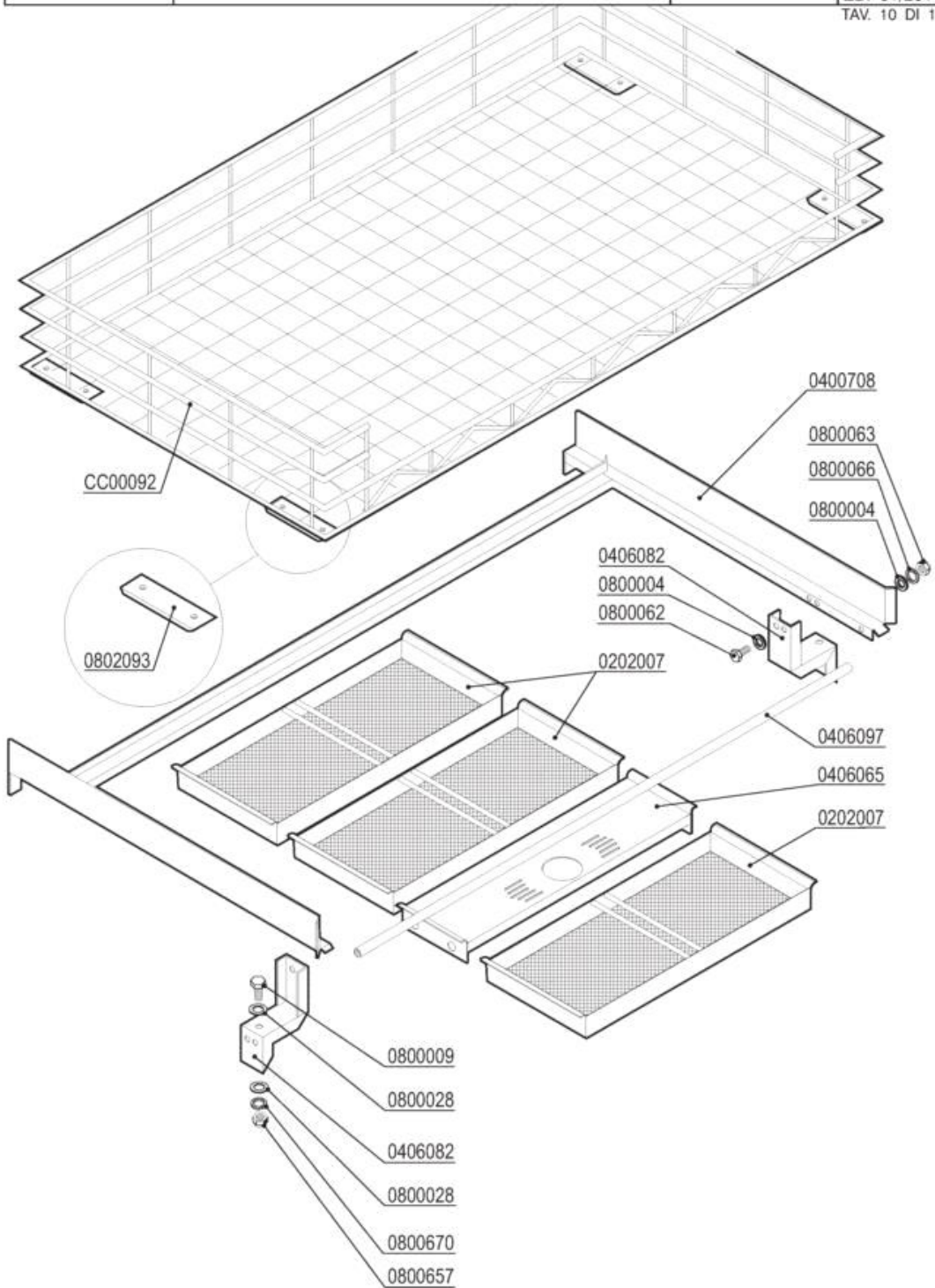
Codice	Descrizione	
0200324	Pannello termoisolante 500x500x5 PE/R30	
0200325	Pannello fonoassorbente 500x500x8 MTP/30	
0200612	Grano tirante sportello sup.LP6-31 2651	
0200613	Grano tirante sportello inf.LP6-31 2651	
0200616	Perno staffa sportello LP6 2650	
0201516	Profilo EPDM per sportelli MATIC-LINEAR	
0201548	Profilo sportello LP grigio SR-50/T	
0300138	Micro contatto magnetico 1NO +0800142	
0400480	Pannello sportello sup.LP31 2995	
0400481	Pannello sportello inferiore LP31 2985	
0401016	Sportello inferiore LP31 2980	
0401019	Sportello superiore LP31 2990	
0406021	Squadretta micro porta MATIC 3177	
0406080	Sgocciolatoio sportello sup.LP31 2988	
0406081	Staffa sportello inferiore LP 2649	
0500045	Maniglia sportello laterale PT 5122	
0800009	Vite inox TEM8x15	
0800062	Vite inox TEM6x20	
0800063	Dado inox M6	
0800064	Rondella piana inox diam.6x18	
0800066	Rondella grower inox diam.6	
0800120	Dado inox M8	
0800142	Magnete rett. NEODIMIO M303NA "L25"	
0800161	Molla porta superiore LP6/Finecorsa LINEAR	
0800410	Tirante sportello LP6-LP31 2652	
0800496	Guida scorrimento sport.sup LP6-31 2653	
0800669	Dado inox autobloccante M6	
0800670	Rondella grower inox diam.8	
0800680	Rondella piana inox 8X24	



SPORTELLO

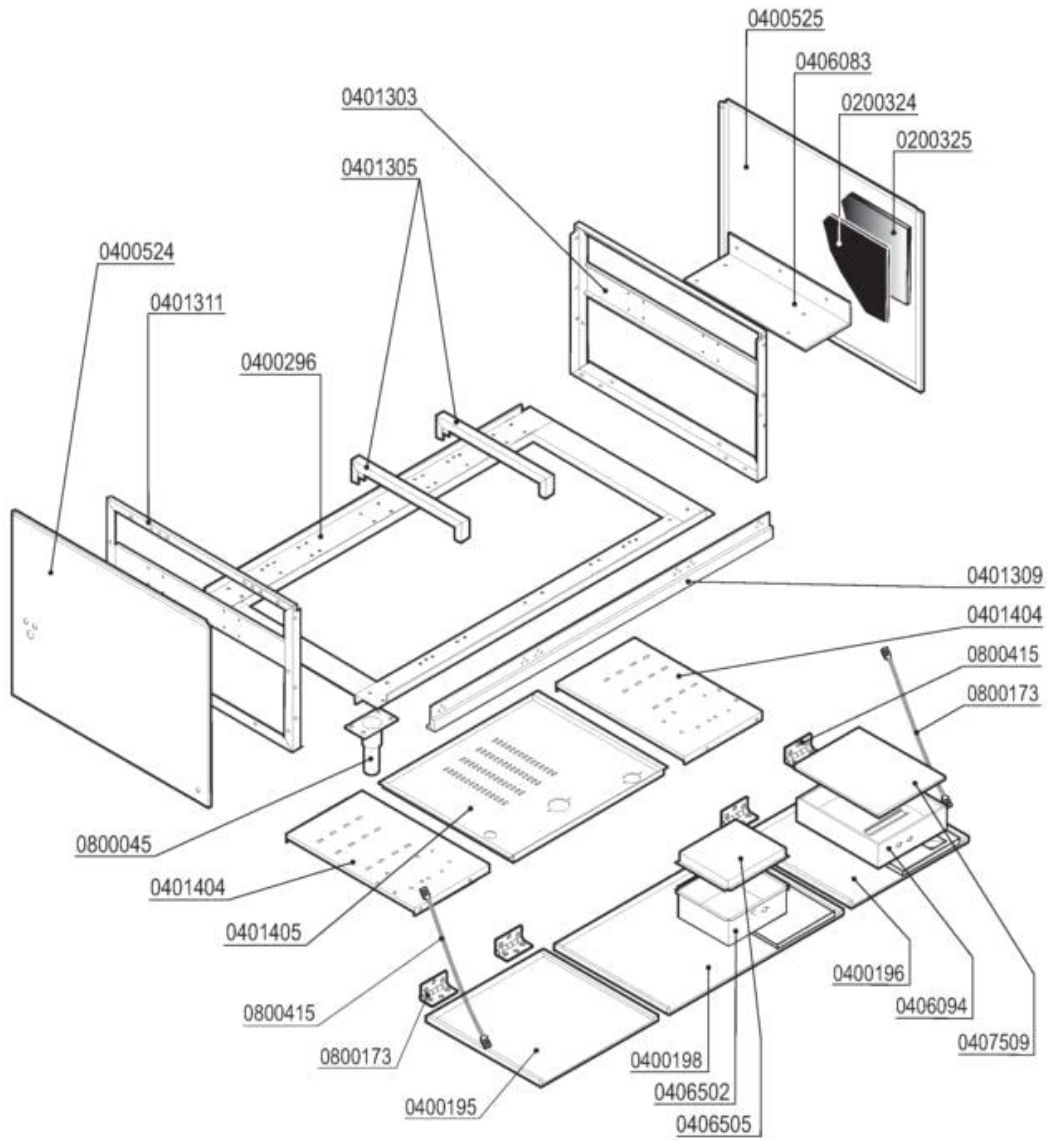
Codice	Descrizione	Prezzo (EUR)
0200324	Pannello termoisolante 500x500x5 PE/R30	
0200325	Pannello fonoassorbente 500x500x8 MTP/30	
0200612	Grano tirante sportello sup.LP6-31 2651	
0200613	Grano tirante sportello inf.LP6-31 2651	
0200616	Perno staffa sportello LP6 2650	
0201516	Profilo EPDM per sportelli MATIC-LINEAR	
0201548	Profilo sportello LP grigio SR-50/T	
0300138	Micro contatto magnetico 1NO +0800142	
0400481	Pannello sportello inferiore LP31 2985	
0401039	Sportello inferiore LP38	
0401040	Sportello superiore LP38	
0401219	Pannello sportello superiore LP38	
0401231	Pannello sportello inferiore LP38 5399	
0406021	Squadretta micro porta MATIC 3177	
0406081	Staffa sportello inferiore LP 2649	
0406229	Sgocciolatoio sportello LP38	
0500045	Maniglia sportello laterale PT 5122	
0800009	Vite inox TEM8x15	
0800062	Vite inox TEM6x20	
0800063	Dado inox M6	
0800064	Rondella piana inox diam.6x18	
0800066	Rondella grower inox diam.6	
0800120	Dado inox M8	
0800142	Magnete rett. NEODIMIO M303NA "L25"	
0800161	Molla porta superiore LP6/Finecorsa LINEAR	
0800169	Boccola perno sportello	
0800256	Rondella piana inox d.5	
0800412	Tirante sportello LP8 4420	
0800496	Guida scorrimento sport.sup LP6-31 2653	
0800646	Vite inox POELIER M4X10 largh.testa 9,5	
0800652	Dado inox autobloccante M3	
0800654	Dado inox autobloccante M4	
0800657	Dado inox autobloccante M8	
0800669	Dado inox autobloccante M6	
0800670	Rondella grower inox diam.8	
0800680	Rondella piana inox 8X24	
0800697	Vite inox TEM3X12	
0800713	Molla sportello superiore LP8 4919	
0800738	Molla a nastro 5,0 Kg-40mm sportelli	
0800744	Molla a nastro 8,3 Kg-40mm sportelli	

	GUIDE E FILTRI - GLISSIERE ET FILTRES	MOD.	TAV.
	SLIDE AND FILTERS - KORBFUHRUNG UND FILTER	LP31-ek	10 G
	GUÍA CESTO Y FILTRO	LP38-ek	ED. 01/2014
			TAV. 10 DI 16




Codice	Descrizione	
0202007	Filtro cassetto PT1500 2959	
0400708	Guida cestello LP31 2997	
0406065	Supporto troppopieno LP31 2932	
0406082	Supporto guida LP6/LP31 2885	
0800004	Rondella piana inox d.6 UNI6592	
0800009	Vite inox TEM8x15	
0800028	Rondella piana inox d.8	
0800062	Vite inox TEM6x20	
0800063	Dado inox M6	
0800066	Rondella grower inox diam.6	
0800657	Dado inox autobloccante M8	
0800670	Rondella grower inox diam.8	
0802093	Pattino teflon cestello LP 2044	
CC00092	Cestello p.LP31-38-PT1500 135x70 CLP-135	

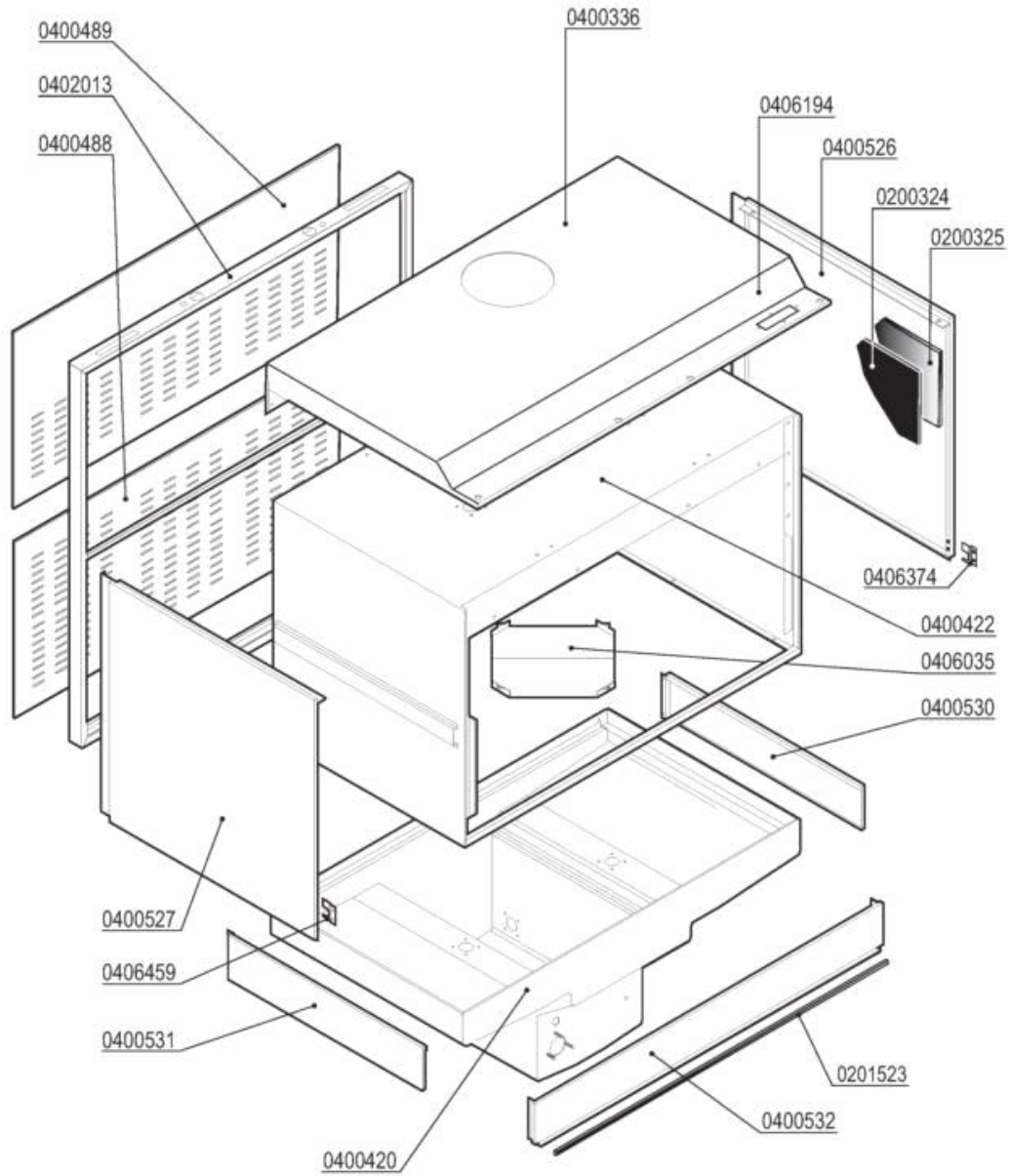
	<p>BASAMENTO - SOCLE BASE - SOCKEL - BASAMENTO</p>	<p>MOD. LP31-ek LP38-ek</p>	<p>TAV. 11 G ED. 01/2014 TAV. 11 DI 16</p>
---	--	---	---



Codice	Descrizione	
0200324	Pannello termoisolante 500x500x5 PE/R30	
0200325	Pannello fonoassorbente 500x500x8 MTP/30	
0400195	Pannello anteriore sx LP31 ek	
0400196	Pannello anteriore/comando DX LP31 7863	
0400198	Pannello anteriore centrale LP31 ek	
0400524	Pannello lat.inf.SX LP-PT 2936	
0400525	Pannello laterale infer.DX LP-PT 2938	
0407509	Coperchio cassetta M115 7588	
0800045	Piedino inox 2"x160 100x85x2,5	
0800173	Cerniera pannello anteriore ELLE	
0800415	Fune tirante quadro comando ELLE	


CARROZZERIA CAPOTTA

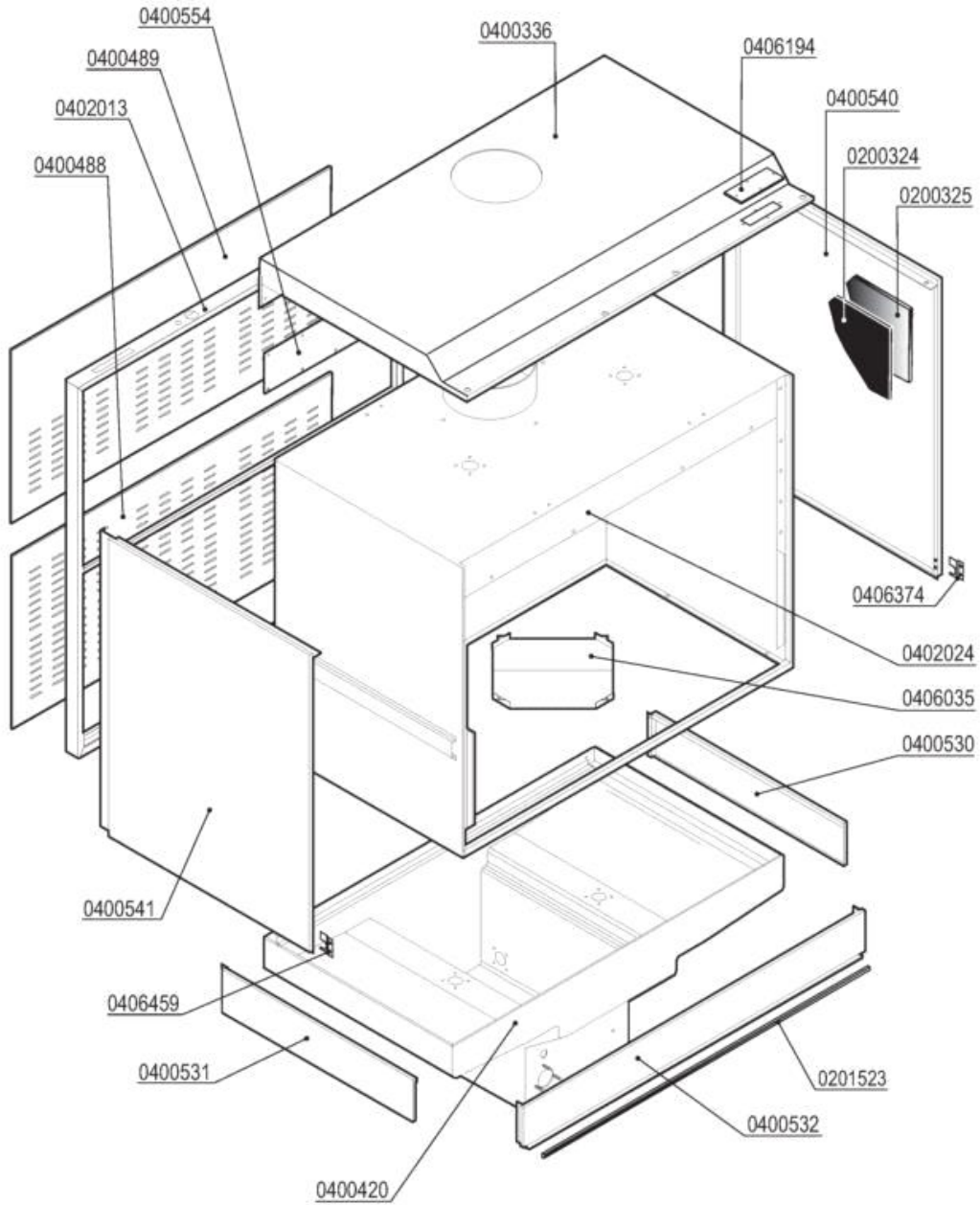
	CARROZZERIA CAPOTTA - CARROSSERIE CAPOTE HOOD - KARROSSERIE HAUBE - CARROCERIA	MOD.	TAV.
		LP31-ek	12 G
		ED. 01/2014 TAV. 12 DI 16	



Codice	Descrizione
0200324	Pannello termoisolante 500x500x5 PE/R30
0200325	Pannello fonoassorbente 500x500x8 MTP/30
0201523	Profilo adesivo POR 15x8
0400336	Pannello superiore LP31/LP38 4824
0400526	Pannello laterale sup.DX LP6/LP31 7520
0400527	Pannello laterale sup.SX LP6/LP31 7520
0406194	Piastrina cava ispezione micro LP 5587
0406374	Piastrina paraspruzzi perno LP 7248 DX
0406459	Piastrina paraspruzzi perno LP 7248 SX


CARROZZERIA CAPOTTA

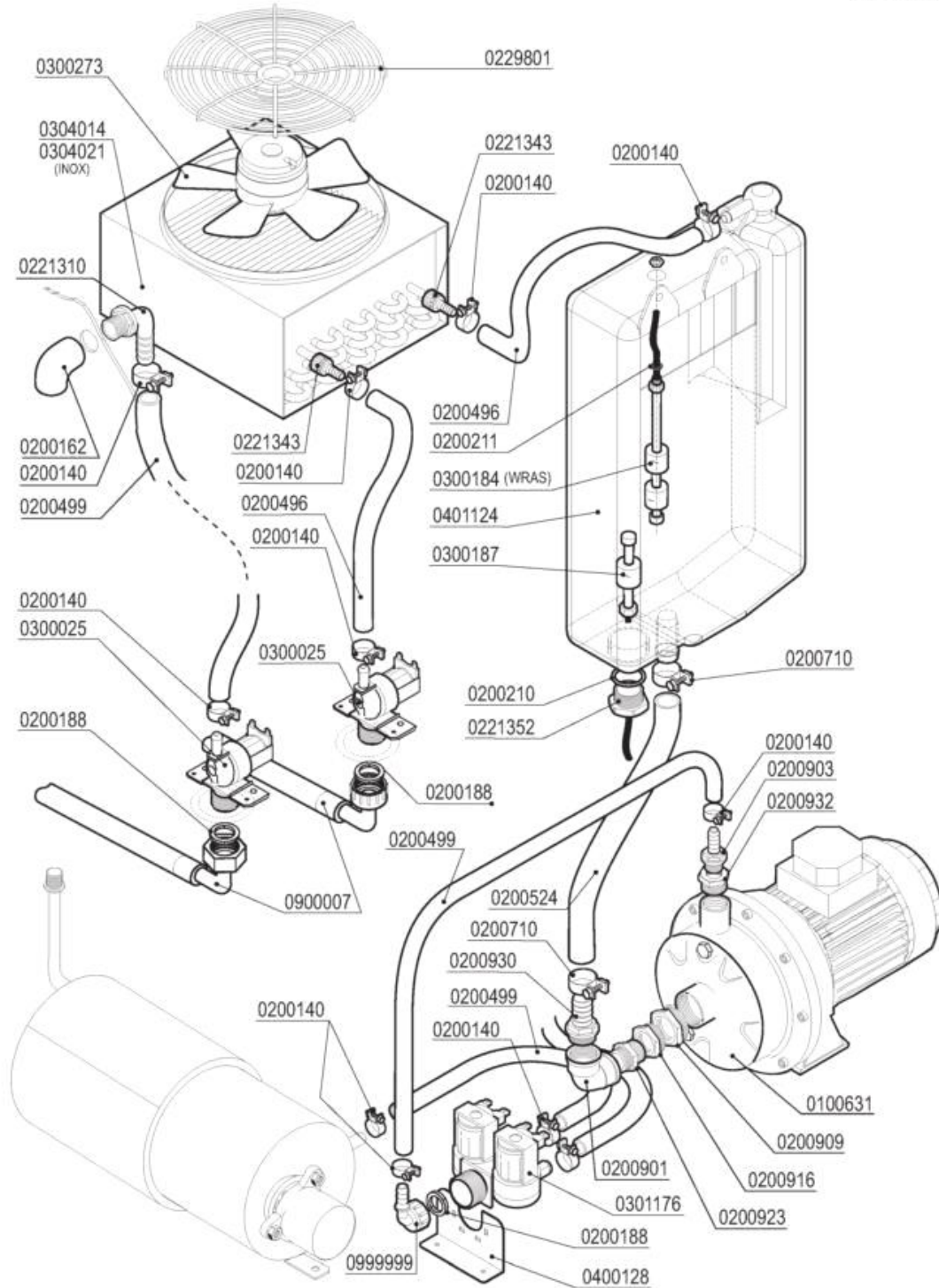
	CARROZZERIA CAPOTTA - CARROSSERIE CAPOTE HOOD - KARROSSERIE HAUBE - CARROCERÍA	MOD.	TAV.
		LP38-ek	13 G
		ED. 01/2014 TAV. 13 DI 16	



CARROZZERIA CAPOTTA


Codice	Descrizione	
0200324	Pannello termoisolante 500x500x5 PE/R30	
0200325	Pannello fonoassorbente 500x500x8 MTP/30	
0201523	Profilo adesivo POR 15x8	
0400336	Pannello superiore LP31/LP38 4824	
0406194	Piastrina cava ispezione micro LP 5587	
0406374	Piastrina paraspruzzi perno LP 7248 DX	
0406459	Piastrina paraspruzzi perno LP 7248 SX	

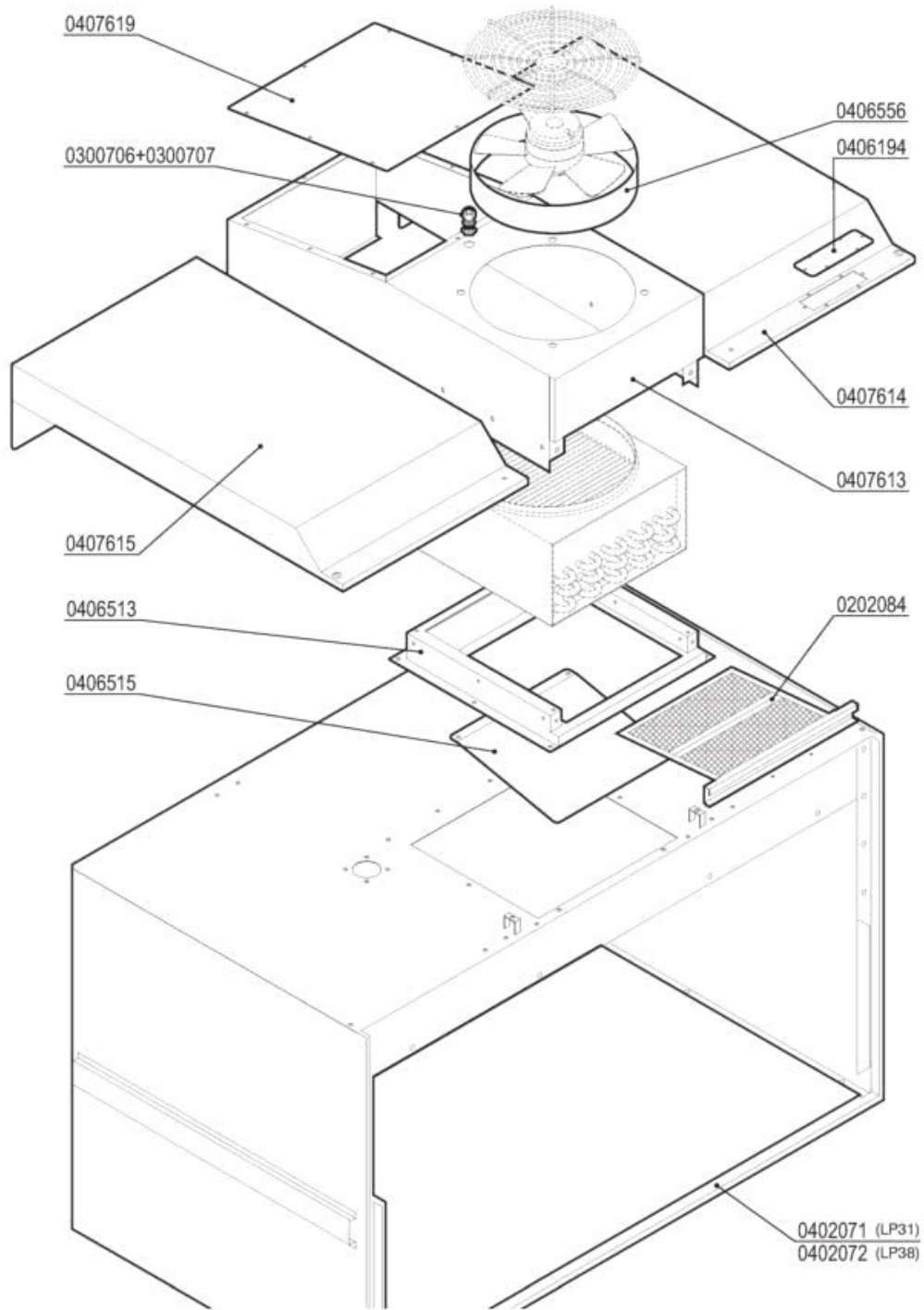
	GRUPPO BREAK TANK/CVP-M - COMPOSANTS BREAK TANK/CVP-M BREAK TANK COMPONENTS/CVP-M BREAK TANK-ROHR/CVP-M - GRUPO BREAK TANK/CVP-M	MOD. LP31-ek	TAV
		LP38-ek	14 G
		CVP-M	ED. 01/2014 TAV. 14 DI 16




GRUPPO BREAK TANK/CVP-M

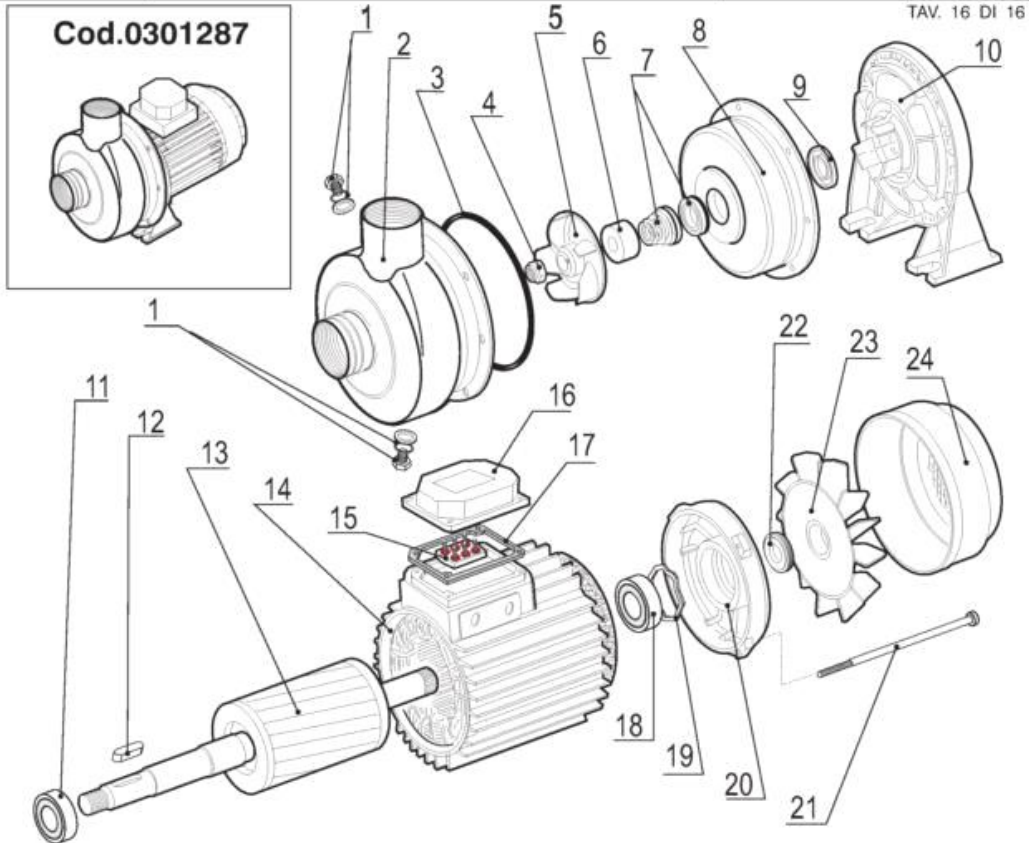
Codice	Descrizione	
0100631	Elettropompa HP 0,75 CDX/A 120-07	
0200140	Fascetta collare 17x19	
0200162	Gomito 3/8" PP FF 2250	
0200188	Guarnizione gomma 25x16x2	
0200210	OR 4125 Colonna lav.SRMR-cil.soll.d.35mm	
0200211	OR 3030 Livelli A81/Tappo M10x1	
0200496	Tubo 10x18 WRAS - Miflex	
0200499	Tubo gomma 12x19,5 food quality	
0200524	Tubo THERMOPRESS D.20x30,5	
0200710	Fascetta robusta 14-27/12.7	
0200901	Gomito OT 3/4 MF	
0200903	Portagomma OT 1/2x16	
0200909	Riduzione OT 1"1/4M-1"F	
0200916	Riduzione OT 1M-3/4F	
0200923	Nipplo OT 3/4	
0200930	Portagomma diritto OT 3/4x20	
0200932	Manicotto ridotto OT 1"Mx1/2F	
0221310	Portagomma a gomito 3/8"Mx12	
0221343	Portagomma diritto c/ghiera 1/2"x10	
0221352	SOSTITUITO DA 0200935*****	
0229801	Griglia protezione ventilatore L305-CV	
0300025	Elettrovalvola 1 via 329069	
0300184	Controllo 2 livelli BREAK TANK WRAS	
0300187	Controllo livello inferiore Break Tank	
0300273	Motoventilatore LP31-CVP A2E300-AC47-01	
0301176	Elettrovalvola AuK 3/4M-DN10 2V 220-240V	
0304014	Batteria L305-CV	
0400128	Supporto elettrovalvola	
0401124	Vasca BREAK TANK ELLE 3 LIV 9657	
0900007	Tubo carico inox 3/4" DVGW/SVGW	
0999999	Portag.gomito/ghiera 3/4x12 2121	

	CARROZZERIA CVP-M - CARROSSERIE CVP-M HOOD CVP-M - KARROSSERIE CVP-M CARROCCERIA CVP-M	MOD. LP31-ek LP38-ek CVP-M	TAV. 15 G ED. 01/2014 TAV. 15 DI 16
---	--	---	--



Codice	Descrizione
0300706	Pressacavi "HEICO" PG7
0300707	Controdado PG7 "HEICO"
0406194	Piastrina cava ispezione micro LP 5587

	CARROZZERIA CAPOTTA - CARROSSERIE CAPOTE HOOD - KARROSSERIE HAUBE - CARROCIERÍA	MOD.	TAV.
		LP31-ek LP38-ek	16 G ED. 01/2014 TAV. 16 DI 16



DWO 200	CODICE -CODE 0301287	Potenza/Puissance Power/Leistung		Portata/Débit Pump delivery Förderhöhe	Tensione Tension d'alimentation Voltage/Spannung
		Hp	W	Lt/min x MT	Volt
		2	1500	750/5,8	230-400 V/3~50Hz

Pos.	Codice	ITALIANO Descrizione	FRANCAIS Description	ENGLISH Description	DEUTSCH Beschreibung
1		Tappo scanco	Bouchon de vidage	Drain plug	Ablassschraube
2		Corpo pompa	Corps de pompe	Pump body	Pumpengehäuse
3	0209906	Guarnizione	Joint corps de pompe	Joint	Dichtung
4	0209770	Dado bloccante girante	Ecrou de blocage turbine	Impeller nut	Klemmutter für laufrad
5	0209820	Girante	Turbine	Impeller	Laufrad
6	0209750	Protezione tenuta	Protection d'étanchéité	Seal protection	Gleitringdichtung-schutz
7	0209709	Gruppo tenuta pompa	Etanchéité pompe	Pump seal group	Gleitringdichtung
8	0209804	Disco porta tenuta	Fiasque porte étanchéité	Casing cover	Scheibe für gleitringdichtung
9	0209780	Anello tenuta	Bague d'étanchéité	Seal ring	Ring für gleitringdichtung
10		Supporto pompa motore	Support de pompe	Motor bracket	Pumpehalterung
11	0800124	Cuscinetto	Roulement	Ball bearing	Kugellager
12		Chavetta	Clavette	Key	Keil
13		Rotore	Rotor	Rotor	Rotor
14		Statore	Stator	Stator	Stator
15		Morseletiera	Borne	Terminal box	Klemmenbrett
16		Coprimorseletiera	Couvre-borne	Terminal box cover	Klemmenbrettdeckel
17		Guarnizione	Joint corps de pompe	Joint	Dichtung
18	0802508	Cuscinetto	Roulement	Ball bearing	Kugellager
19		Anello reggispinta	Bague de butée	Split ring	Federscheibe
20		Coperchio motore	Couvercle moteur	Motor cover	Motordeckel
21		Tirante	Tige	Tie rod	Spannschraube
22		Anello tenuta	Bague d'étanchéité	Seal ring	Dichtung-ring
23	0209602	Ventola	Helice	Fan	Luftungsrad
24		Coperchio ventola	Protection hélice	Fan protection	Deckel

Codice	Descrizione	
0209602	Ventola raffreddamento pompe DWO150-200	
0209709	Gruppo tenuta pompa DWO	
0209750	Protezione tenuta pompe inox DWO 150/200	
0209770	Dado girante pompe DWO	
0209780	Anello tenuta pompe DWO	
0209804	Girante pompa Hp 0,15 LGB SX	
0209820	Girante pompa DWO 150	
0209906	Guarnizione corpo pompa DWO OR 4587	
0301287	Elettropompa DWO 200 400/3/50 LP6-LP8	
0800124	Cuscinetto 6204Z 20x47x14 A81-DWO150-200	
0802508	Cuscinetto 6203ZZ pompe DWO150-200	